

## Das CAPDRIVE



### MES System PROefficient

Maschinendatenerfassung (MDE)

Betriebsdatenerfassung (BDE)

Chargenrückverfolgung

Identifikationssysteme

Anzeigesysteme

Etikettendruck

Leistungslohn

Leitstand

OEE

## BDE / MDE - CAPDRIVE Kommunikationsgerät mit Terminalserver

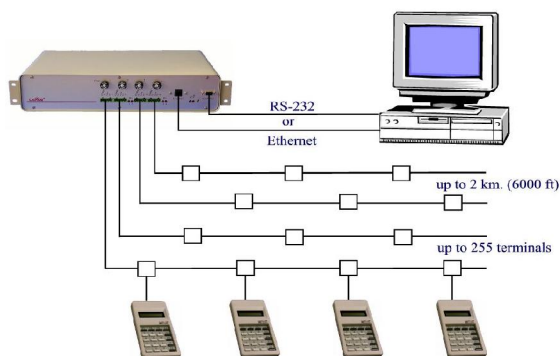
### Beschreibung:

Das CAPDRIVE ist eine Netzwerksteuereinheit und erfüllt folgende Funktionen:

- Über die serielle RS 232-C-Schnittstelle wird mit einem handshake-Protokoll die Kommunikation mit dem Rechner realisiert. Der Computer behandelt das Netzwerk als ein einzelnes ASCII-Terminal
- 24V DC Stromversorgung für die Terminals Die zentrale Stromversorgung hat mehrere Vorteile: Stabile Spannung, Sicher Spannungsbereiche, Kostengünstige Lösung der Stromversorgung und ideal zur Verbindung mit einer unterbrechungsfreien Stromversorgung (USV).
- Polling der Terminals über max. 4 galvanisch getrennten Netzwerkleitungen.

### Merkmale:

- Multi-Processor Design, basierend auf 3 CMOS 80C51 Microprozessoren, mit unterschiedlichen Aufgaben: ein Processor für die Computer/Capdrive Kommunikation, die anderen Processoren handeln die Netzwerkdatenleitungen.
- 32 Kb RAM Speicher für Nachrichten die zum Rechner gehen und bis zu 4x16 KB für Nachrichten, die zum Netzwerk gehen.
- Bis zu 4 CAPTOR-spezifischen Schnittstellen mit 9.600 baud mit Zwei-Draht-Technik. Alle Datenleitungen werden von unterschiedlichen Treibern gesteuert, um ein Maximum an Übertragungssicherheit zu gewährleisten. LEDs zeigen den Kommunikationsstatus.
- Jede Schnittstelle bietet einen DIN-Stecker für einfache Terminalverbindung für Test-, Demo- und Fehlersuchmöglichkeiten.
- Bis zu 4 Verbindungen zur 24V DC Stromversorgung der Terminals (max. 3 Amp. pro Leitung), mit automatischem Überlastungsschutz.
- Optional Ethernet Interface (10 Base-T) für direkte Verbindung des Capdrives zu einem Ethernet backbone.





**Ausführungen:**

- CAPDRIVE-32** hat 2 Netzwerkleitungen, an denen 32 Terminals angeschlossen werden können. An jeder Netzwerkleitung stehen 3 A zur Stromversorgung zur Verfügung.
- CAPDRIVE-128** hat 2 Netzwerkleitungen, an denen 128 Terminals angeschlossen werden können. An jeder Netzwerkleitung stehen 3 A zur Stromversorgung zur Verfügung.
- CAPDRIVE-255** hat 4 Netzwerkleitungen, an denen 255 Terminals angeschlossen werden können. An jeder Netzwerkleitung stehen 3 A zur Stromversorgung zur Verfügung.

**Technische Daten:**

- Rechner  
Kommunikation: RS232,  
speed 1200-19200 baud,  
über Dippswitches ein-  
stellbar
- Stromversorgung: 110V oder 220V AC ( $\pm 10\%$ )  
Capdrive-255: max. 300W  
Capdrive-128: max. 150W  
Capdrive-32 : max. 150W
- Arbeitstemperatur: 0°C to 45°C  
32°F to 115°F
- Lager Temperatur: -25°C to 85°C  
-15°F to 185°F
- Relative  
Luftfeuchtigkeit: bis zu 90% nicht  
kondensierend
- Maße: Breite: 440 mm  
Tiefe: 300 mm  
Höhe: 100 mm
- Gewicht: 5500 g

**Hinweis:** Alle Produkte können ohne Ankündigung geändert werden.